

BİYOLOJİK OLARAK ARITILMIŞ TEKSTİL ENDÜSTRİSİ ATIKSULARININ LABORATUVAR ÖLÇEKLİ ÇAPRAZ AKIŞ SİSTEMİNDE TERS OZMOZ MEMBRANLARI KULLANILARAK GERİ KAZANIMI

Adem YURTSEVER *
Deniz UÇAR **
Erkan ŞAHİNKAYA ***

Alınma: 29.06.2018 ; düzeltme: 13.07.2019 ; kabul: 25.07.2019

Öz: Bu çalışmanın amacı; üç farklı ters ozmoz (TO) membranının gerçek tekstil endüstrisi atıksularının arıtımındaki performanslarının değerlendirilmesi ve kıyaslanmasıdır. Çalışmada tekstil endüstrisi atıksularını arıtan gerçek ölçekli atıksu arıtma tesisi çıkış suları kullanılmış olup, membran performansları kimyasal oksijen ihtiyacı (KOİ), renk, iletkenlik ve membran akışı açısından değerlendirilmiştir. Çalışmada 10 saatlik filtrasyon çalışmalarında çapraz akışlı filtrasyon düzeneği ile B400FR, B400HR ve BW30 membranları test edilmiştir. Aynı basınçta yapılan çalışmada, en yüksek permeabilite değerini ($3,45 \pm 0,12$ LMH/bar) ve en düşük akı kaybını (%69) B400HR membranı verirken, akıdaki en fazla azalma (%82) BW30 membranında gözlemlenmiştir. Kullanılan atıksu 4570 ± 130 μ S/cm iletkenlik, 188 ± 2 Pt-Co renk ve 35 ± 2 KOİ konsantrasyonlarına sahip olup, test edilen tüm membranlar için süzüntü KOİ değeri 10 mg/L'nin altına düşürülmüş olup, en iyi KOİ giderim performansını B400FR membranı göstermiştir. Ortalama iletkenlik giderimi ise tüm membranlar için %92 değerinin üzerinde olup, B400FR, B400HR ve BW30 için sırasıyla %96, 94 ve 92 değerlerindedir. Benzer şekilde tüm membranlar için renk giderimi %99'un üzerinde gerçekleşmiştir. Elde edilen sonuçlarla süzüntü suyunun aynı endüstride geri kullanımı mümkündür.

Anahtar Kelimeler: Çapraz akışlı sistem, Ters ozmoz, Tekstil atıksuları, Membran filtrasyonu, Su geri kazanımı

Recovery of Biologically Treated Textile Industry Wastewaters by Reverse Osmosis Membranes in the Lab-Scale Cross-Flow System

Abstract: The aim of this study is the evaluation and comparison of the performance of three different reverse osmosis membranes on the treatment of real textile industry wastewater. The effluent of a real scale wastewater treatment plant which treats the textile industry wastewater, were used and the membrane performances were evaluated in terms of COD, color, conductivity removal and membrane flow rate. B400FR, B400HR and BW30 membranes were tested in a 10-hour filtration tests with a cross-flow filtration system. In the studies conducted at same pressure, the highest permeability value (3.45 ± 0.12 LMH/bar) and the lowest flux loss (69%) were found in the B400HR membrane while the highest decrease in flow was observed in the BW30 membrane (82%). The wastewater conductivity, color and COD concentrations were 4570 ± 130 μ S/cm; 188 ± 2 Pt-Co and 35 ± 2 mg/L, respectively and permeate COD values for all tested membranes were reduced below 10 mg/L and B400FR membrane was showed the best COD removal performance. The conductivity removal rates for B400FR, B400HR and BW30 membranes were 96, 94 and 92%, respectively and the average conductivity decrease for tested

*Hasan Kalyoncu Üniversitesi, İnşaat Mühendisliği Bölümü, Havalimanı Yolu 8. km 27410 Gaziantep/Türkiye

**Hasan Kalyoncu Üniversitesi, Çevre Bilimleri ve Enerji Yönetimi Programı, 27410 Gaziantep/Türkiye

***Harran Üniversitesi, Çevre Mühendisliği Bölümü, Osmanbey Kampüsü, 63000 Şanlıurfa/Türkiye

İletişim Yazarı: Adem Yurtsever (adem.yurtsever@hku.edu.tr)

membranes were over 92%. Similarly, the color removal efficiency for all membranes was over 99%. According to these results, it is possible to reuse the filtrate of tested membranes in the same industry.

Keywords: Cross flow system, reverse osmosis, textile effluents, membrane filtration, wastewater recovery

1. GİRİŞ

Tekstil endüstrilerinde üretilen kg tekstil ürünü başına 40 – 65 L su kullanılmakta olup sürecin farklı aşamalarından (boyama, durulama, ağartma ve sonlandırma) farklı karakterizasyona sahip atıksu üretilmektedir. Tekstil endüstrisi atıksularında geniş bir ölçekte kimyasal katkı maddeleri ile boyar maddeler bulunmakta olup tüm bu bileşenler tekstil atıksularını karmaşık bir kimyasal yapıya büründürmektedir (Altınbas ve diğ., 1995).

Tekstil atıksuları kanalizasyon şebekelerine verilmeden önce geleneksel biyolojik, fiziksel ve kimyasal arıtma süreçlerine girmektedir. Aktif çamur ile yapılan biyolojik arıtım yöntemleri yüksek oranda KOİ giderimi yapabilmektedir, ancak tekstil endüstrisi atıksularının yüksek tuzluluğu ve aerobik süreçlerdeki biyolojik aktivitelere dayanıklı yapılarından dolayı boyar maddeleri giderememektedir (Kapdan ve Kargi, 2002; Pala, 2002). Fiziksel ve kimyasal arıtma metotları ise (koagülasyon ve çökeltim) çözünmüş, askıda, kolloidal ve çökemeyen materyallerin sudan uzaklaştırılmasında kullanılabilir. Bu yöntem ile renk tamamen giderilebilir ancak üretilen fiziksel-kimyasal çamur, yüksek kimyasal maliyetleri ve düşük çözünmüş KOİ giderimi ve iletkenlik giderimi yapılamaması gibi nedenler kullanımını sınırlandırmaktadır (Marrot ve Roche, 2002). Elektrokimyasal arıtma, ozon ya da UV radyasyonu, H₂O₂ ile yapılan kombinasyonlar çok daha iyi arıtma verimleri sağlamasına rağmen bu metotlar da maliyetli olup tuzluluğu giderememektedir (Chen, 2004; Lin ve Peng, 1994).

Kullanma suyuna olan ihtiyacın artması nedeniyle tekstil atıksularının arıtılması ve geri kullanımına yönelik çalışmalar her geçen gün daha da gerekli hale gelmektedir. En iyi çıkış suyu üretme potansiyeline sahip teknolojilerden biri olan membran filtrasyonu, yüksek verimliliği, kolay ve ekonomik işletiminden dolayı cazip bir arıtım/su geri kazanım alternatifi haline gelmiştir (Akbari ve diğ., 2002). Membran filtrasyonu giderek katılaştıran mevzuatlardaki çıkış suyu değerlerini sağlamakla kalmayıp, yüksek kalitede su üretmek için gerçekçi çözümler sunmaktadır (Judd ve Jefferson, 2003).

Nanofiltrasyon (NF) ve ters ozmoz (TO) filtrasyon proseslerinin ana mekanizması süzme, çözünürlük-difüzyon ve fiziksel bir ayırmadır (Aktaş ve diğ., 2017; Mack ve diğ., 2004). Nanofiltrasyon esas olarak organik madde ve çok değerlikli iyonları verimli bir şekilde giderirken, ters ozmoz membranları bunlara ilave olarak monovalent iyonları da etkili bir şekilde giderebilir. Atıksuda dominant olan iyon türüne bağlı olarak, tekrar kullanılabilir su elde etmek için nanofiltrasyon, ters ozmoz veya bunların bir kombinasyonu gerekli olabilir. NF'nin ardından NF veya TO gibi sıralı filtrasyon prosesleri, hem filtrasyon özelliklerini hem de kirlenici giderme verimliliklerini artırabilir (Aktaş ve diğ., 2017; Uzal ve diğ., 2010).

Nanofiltrasyon membranları ile tekstil atıksularındaki renk, KOİ ve iletkenlik parametrelerinin giderilmesi üzerine birçok çalışma yapılmış ve birçok işletme koşulu test edilmiştir (Lau ve Ismail, 2009). Örnek olarak Chen ve diğ. (Guohua Chen ve diğ., 1997) tarafından yapılan pilot ölçekli çalışmada farklı pH'larda nanofiltrasyon membranları ile bir çalışma yapılmış olup KOİ giderim verimleri pH 10,2 ve 5,5 için sırasıyla %95 ve %80-85 olarak bildirilmiştir. Arıtılmış su, Hong Kong kanalizasyon deşarj standartlarını sağlamıştır (<http://www.ab.ust.hk/hseo/sm06/ch19.htm>).

Chakraborty ve diğ. (Chakraborty ve diğ., 2005) ise yaptıkları çalışmada adsorpsiyon ile nanofiltrasyon metotlarını birleştirerek boyahane atıksuyu arıtımı çalışmışlardır. KOİ giderim performansı %99'un üzerinde olarak sağlanırken, %90 oranında tuz geri kazanımı sağlanmıştır. Çalışmada önerilen kombinasyon ile sadece NF filtrasyonuna nazaran iki kat fazla akı elde edilmiştir. Öte yandan tekstil endüstrisi atıksularından BOİ giderimi yapabilecek membran

biyoreaktörler de işletilmiş olup bu biyoreaktörler ile çok yüksek KOİ giderim performansları elde edilmiştir (You ve diğ., 2008).

Yapılan membran çalışmalarında çıkış suyu kalitesinin proses kadar kullanılan membranın tipine de bağlı olduğu göz önüne alınır, farklı tipteki membranların biyolojik arıtma sonrasındaki filtrasyon özelliklerinin belirlenmesi son derece önemlidir. Bu amaçla literatürde çok çeşitli karşılaştırma çalışmaları mevcuttur. Örnek olarak Suksaroj ve diğ. (Suksaroj ve diğ., 2005), ters ozmoz ile nanofiltrasyon membranlarının arıtım verimlerini bir tekstil atıksuyu ile karşılaştırmışlardır. Çalışma sonucunda fizikokimyasal bir ön arıtmanın (koagülasyon flokülasyon) membran tıkanıklığını gidermede gerekli olduğunu, nanofiltrasyon ile yüksek akı (18,5 barda 90 L/m².sa (LMH)), elde edildiğini fakat nanofiltrasyon süzütüsünde, ters ozmoz süzütüsüne göre çok daha fazla mineral değerleri bulunduğunu bildirmişlerdir.

Daha güncel olarak, kot üretimi yapan tekstil endüstrisi atıksularına üçüncül arıtma amacıyla nanofiltrasyon ve ters ozmoz ile yapılan bir kıyaslama çalışması Amar ve diğ. (2009) tarafından yapılmıştır (Amar ve diğ., 2009). Çalışma sonunda nanofiltrasyon ile tuz giderimi ve akı, tamamen konfigürasyona bağlı bulunmuştur. Düşük basınçta çalışan ters ozmoz membranına göre (AG2514) HL (HL2514TF ve HL2114) membranı oldukça düşük KOİ ve TÇK (Toplam çözünmüş katı) giderimi göstermiştir.

Nanofiltrasyon membranlarına göre çok daha yüksek kalitede çıkış suyu sağlayan ters ozmoz membranları ile yapılan bir diğer çalışmada ise; tekstil endüstrisi atıksularının ters ozmoz membranları ile arıtımında boya konsantrasyonunun, çözelti pH'sının, besin sıcaklığının, çözünmüş tuzların ve işletme basıncının etkisi incelenmiştir. Çalışma sonucunda 65 mg/L'lik boya konsantrasyonu, 39°C'lik giriş atıksu sıcaklığı, ve 8 Bar'lık işletme basıncında ters ozmoz membranı ile %97,2 ile 99,9 arasında değişen oranlarda (kullanılan boyar maddenin türüne bağlı olarak) renk giderimi elde edilmiştir (Abid ve diğ., 2012).

Sonuç olarak, membran prosesler ile elde edilecek çıkış suyu kalitesi, arıtılacak atıksuyun karakterizasyonuna ve işletme koşullarına bağlı olduğu kadar büyük oranda kullanılan membranın çeşidine de bağlıdır. Akı; membran seçimini etkileyen önemli bir parametredir. Membranlarda meydana gelebilecek tıkanıklığa göre akı zamanla düşmekte ve bunun sonucunda da fiziksel ve kimyasal yıkama gereksinimleri oluşmaktadır. Tüm bu sebeplerden dolayı doğru membran seçimi, arzu edilen arıtma verimi ve akıyı sağlama konularında son derece önemlidir. Bu bağlamda bu çalışmanın amacı; üç farklı ters ozmoz membranının biyolojik olarak arıtılmış tekstil atıksularının arıtımındaki performanslarının bu açılarından değerlendirilmesi ve kıyaslanmasıdır. Yapılan filtrasyon testleri ile membranların KOİ, renk ve iletkenlik giderim verimleri kıyaslanarak 10 saatlik işletimleri sırasında akı değerleri izlenmiştir. Ayrıca membranlara uygulanan kimyasal yıkama prosedürünün membran akısı üzerine etkisi değerlendirilmiştir.

2. MATERYAL VE METOT

2.1. Atıksu Özellikleri

Çalışmada tekstil endüstrisi atıksuyu arıtımı yapan biyolojik bir atıksu arıtma tesisinin çıkış suyu kullanılmıştır. Bu atıksu arıtma tesisinde fiziksel arıtma ünitelerine ek olarak uzun havalandırmalı aktif çamur ünitesi bulunmakta olup, atıksuyun arıtma tesisi çıkış suyu karakterizasyonu Tablo 1'de verilmiştir. Tablo 1'de görüldüğü üzere KOİ, renk ve iletkenlik değerleri suyun proste geri kullanımına imkân vermeyecek derecede yüksektir.

Tablo 1. Atıksu özellikleri

pH	İletkenlik (µS/cm)	Renk (Pt-Co)	KOİ (mg/L)
8,66	4570±130	188±2	35±2

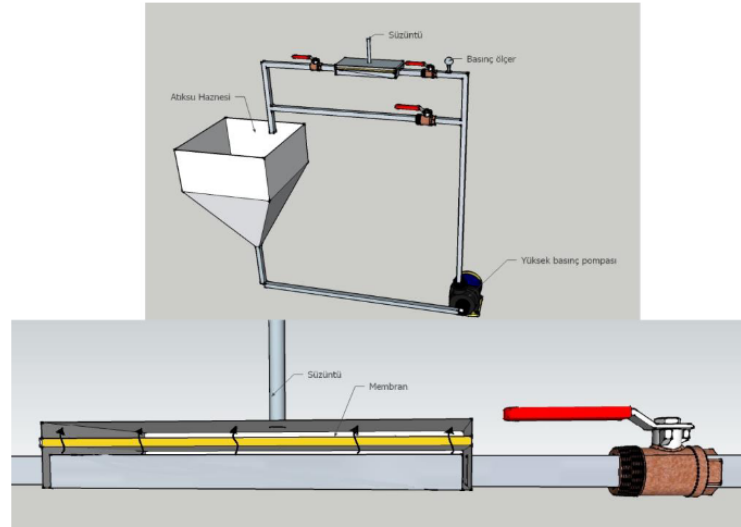
2.2. Çapraz akışlı membran filtrasyon sistemi ve membranlar

Çalışmada BW30, B400HR ve B400FR ters ozmoz membranları kullanılmış olup, kullanılan BW30 membranı Dow FilmTec (Minneapolis, MN)'ten diğer B400HR (highly rejection) ve B400FR (fouling resistant) membranları ise Lanxess/Lewabrane (Köln/Almanya)'den temin edilmiştir. Kullanılan BW30 membranı aromatik poliamid film kompozit membranıdır. B400 membranları ise kompozit poliamid membranlardır. Kullanılan membranlara ait genel özellikler ise Tablo 2'de sunulmuştur. Membranların filtrasyon öncesinde stabilize edilmesi ve şartlandırılması için saf suda bekletilmesi ve/veya saf su geçirilmesi gerekmektedir. Bu nedenle, çalışma öncesinde membranlar saf su ile çeşme suyu altında yıkanmış ve en az 10 saat boyunca saf suda bekletilmiştir.

Tablo 2. Kullanılan membranlara ait genel özellikler

	Tipik Akı (LMH)	Tuz Giderimi (%)	Kullanım Alanları
B400FR	44,7	99,5	Tarım, otomotiv endüstrisi, acı su, kimya endüstrisi, kondens parlatma, karbonsuzlaştırma, renk açılması, deniz suyu arıtma, elektronik sanayi, enerji, baca gazı, gıda sanayi, endüstriyel su, makine ve ekipman yapımı, metal sanayi, madencilik, kağıt endüstrisi petrokimya, ilaç endüstrisi / biyoteknoloji içme suyu arıtma, elektrik üretimi, proses suyu, arıtma, ham su, geri dönüşüm, yumuşama, içme suyu yumuşatıcı, şeker sanayi.
B400HR	42,45	99,7	
BW30	44,2	99,5	Deniz suyu arıtma, tuzlu su arıtma, kimyasal işleme ve atık arıtma

Çalışmada çapraz akışlı filtrasyon düzeneği kullanılmış olup bu düzeneğe ait şematik gösterim Şekil 1'de sunulmuştur. Membran filtrasyon testlerinde çapraz akışlı filtrasyon düzenekleri, az miktarlarda membran ve atıksu kullanılarak, daha kısa sürede ve çok düşük maliyetlerle hızlı ve doğru performans bilgisi sunmaktadır. Test hücresi dikdörtgen bir membran modülü olup, 84 cm² membran alanına sahiptir. Çapraz akış ünitesinin hemen altından geçen bir diğer baypas hattı ve bu hat üzerindeki vana ile (Şekil 1) membran üzerinden geçen çapraz akışın hızı ve basınç tam olarak ayarlanabilmektedir.



Şekil 1:
Çapraz akışlı membran filtrasyon mekanizması

2.3. Filtrasyon testleri

Atıksu arıtma tesisinden alınan atıksu, NF ve TO membranlarında kirlenmeye yol açabilecek askıda katıların giderilmesi amacıyla öncelikle 0,45 µm'lik mikrofiltrasyon membranı ile filtre edilmiştir.

Membran filtrasyon çalışmalarında, çapraz akış sistemleri elde edilen süzütünün besleme tankına döndürüldüğü tam geri devirli ayarda ve filtrasyon süresince süzütünün akışının sistemden çekildiği konsantrasyon ayarında çalıştırılmaktadır. Yapılan bu çalışmada konsantrasyon oranının membran performansı üzerine etkisinin incelenmesi için sistem konsantrasyon ayarında çalıştırılmış olup, bu nedenle elde edilen süzütünün sistemden uzaklaştırılmıştır.

Çalışma üç aşamadan meydana gelmiş olup, birinci aşamada temiz membranın saf su akışına bakılmıştır. Bu işlem her bir membran için yaklaşık olarak 1 saat süreyle uygulanmıştır. İkinci aşamada ise aynı membran ile atıksu çalışması yapılmıştır. Çalışmada membranın atıksu akıları, akı düşüşleri ve KOİ, renk ve iletkenlik giderim performansları incelenmiştir. Bu aşamada ise membranlar 10 saat süreyle filtrasyon işlemine tabi tutulmuştur. Atıksuyun filtrasyonu ile tıkanmış olan membranlar aşağıda bahsedilen yıkama prosedürü ile yıkanmış olup, üçüncü aşamada kimyasal olarak temizlenmiş membranın akışına bakılmıştır. Bu sayede kimyasal temizlemenin membran akışı geri kazanımındaki etkisi incelenmiştir. Yapılan tüm filtrasyon işlemlerinde membranlara 15 barlık basınç uygulanmıştır.

Çapraz akış hızı membran tıkanıklığına etki eden önemli bir parametre olup, hız arttıkça suyun membran yüzeyinde biriken kek tabakasını sıyrıcı gücü de artar. Bu sayede konsantrasyon polarizasyonu ve jel tabakası oluşu azalabilir (Zahrim ve diğ., 2011). Yapılan literatür taramasına bağlı olarak yapılan bu çalışma boyunca yaklaşık olarak 0,40 m/s çapraz akış hızı kullanılmıştır.

Tekstil endüstrisi atıksuları genel olarak 30-35 °C aralığında çıkış sularına sahip olduklarından dolayı, biyolojik arıtım sonrasında da yaklaşık olarak bu sıcaklıkta çıkış suları mevcuttur. Bu nedenle çalışma sıcaklığı genel olarak 29-32 °C aralığında tutulmuştur.

2.4. Membran Tıkanması ve Temizliği

Tekstil atıksularında genel olarak bulunabilecek ve membranı tıkanması muhtemel maddeler tuzlar ile organik – inorganik kirleticilerdir. Bu nedenle membran temizliğinin bu maddeler için özellikle seçilmesi gerekmektedir. Örnek olarak silika, biyofilm ve organik kirleticiler ile kirlenmiş bir membranın temizliğinde %0,1 (W) NaOH ve %0,025 (W) Na-DSS (Sodyum 2,2-Dimethyl- 2-Silapentane-5-Sulfonate) kullanılabilir (Alternatif olarak %0,1 (W) NaOH ve %1,0 (W) Na₄EDTA). Benzer şekilde İnorganik tuzların sebep olduğu tıkanıklık için ise %0,2 (W) HCl kullanılabilir (The Dow Chemical Company, 2014).

Bu çalışmada membranların tıkanıklığına sebep olabilecek etkenler Tablo 3'e göre organik, biyo-tıkanma, silika ve çeşitli sülfat türevleri olarak sayılabilir. Buna göre, filtrasyon işlemi sonucu tıkanmış olan membranlar %0,1 (W) NaOH ve %1,0 (W) Na₄EDTA ile yıkanma işlemine tabi tutulmuştur. Filtrasyon işlemi biten membran öncelikle çeşme suyu altında sünger yardımıyla fiziksel olarak yıkanmış olup, daha sonra kimyasal yıkama için bahsi geçen çözeltide bir saat süre ile bekletilmiştir.

Tablo 3. Ters ozmoz membranları için kirletici tiplerine göre tercih edilmesi gereken ve alternatif olarak kullanılabilen yıkama çözeltileri (The Dow Chemical Company, 2014)

Kirletici	%0,1 (W ¹) NaOH ve %1,0 (W) Na ₄ EDTA, pH 12, 35°C max.	%0,1 (W) NaOH ve %0,025 (W) Na-DSS, pH 12, 35°C max.	%0,2 (W) HCl, 25°C pH 1 - 2	%1,0 (W) Na ₂ S ₂ O ₄ 25°C pH 5	%0,5 (W) H ₃ PO ₄ 25 °C pH 1 - 2	%1,0 (W) NH ₂ SO ₃ H 25°C pH 3 - 4
İnorganik tuzlar (Örnek olarak CaCO ₃)			Tercihen	Alternatif	Alternatif	
Sülfat türevleri (CaSO ₄ , BaSO ₄)	Tercihen ²					
Metal oksitler (Örnek olarak demir)				Tercihen	Alternatif	Alternatif ³
İnorganik kolloidaller (Silt)		Tercihen				
Silika	Alternatif	Tercihen				
Biyofilm	Alternatif	Tercihen				
Organik	Alternatif	Tercihen				

Notlar:¹ W ağırlığı sembolize etmektedir.² Sülfat türevlerinin etkin temizliği için NaOH ve Na₄EDTA içeren yıkama çözeltilisine NaCl eklenmesi sülfat çözünürlüğünü ve tuzluluğu artırır. 1 haftadan daha yaşlı sülfat türevi kirliliklerin başarılı temizlenmesi kesin değildir.³ Sülfamik asit metal oksitler ve kalsiyum karbonat türevlerinin temizlenmesi için daha az etkin olan diğer bir alternatiftir. Dikkat edilmesi gereken husus iyi yıkanmadığı takdirde biyolojik tıkanıklığa sebep olabilir.**2.5. Analizler**

Çalışmada farklı membranlarla yapılan filtrasyon süresince belirli aralıklarla numuneler alınmış olup, bu numunelerden KOİ, renk, pH ve iletkenlik ölçümleri yapılmıştır. KOİ ve renk analizleri Standart Metotlar (APHA, 2005)'a göre, sırasıyla kapalı reflux (SM. 5220-A) ve Pt-Co (metot no. 2120-E) metotlarına göre yapılmıştır (APHA, 2005). pH ve iletkenlik ölçümleri ise Hach marka HQ 40d pH metre ile yapılmıştır. Ayrıca çapraz akışlı sisteme ait akı değerleri belirli bir zaman aralığında, çapraz akış filtrasyon alanından elde edilen süzüntü ile birim zamanda birim alandan geçen hacim olarak (LMH) aşağıdaki eşitliğe göre hesaplanmıştır.

$$J_v = V(A \times \Delta t)$$

Burada J_v hacimsel akı, A , membran etkin yüzey alanı ve V ise Δt zaman aralığında elde edilen süzüntü hacmidir.

Membran filtrasyonu sonucunda süzüntünün düşük KOİ değeri ise daha hassas ölçümler için mikro KOİ ölçüm kiti ile (Hach 5-60 mg/L) Hach termoreaktör ve ardından Hach spektrofotometre kullanılarak ölçülmüştür. KOİ giderim oranı aşağıdaki eşitliğe göre hesaplanmıştır.

$$R_{KOI}(\%) = 100 \times (1 - (KOI_p / KOI_f))$$

Burada KOI_p ve KOI_f sırasıyla süzüntüdeki ve besindeki KOİ değerleridir. KOİ giderim verimine benzer şekilde iletkenlik giderim oranı ise aşağıdaki formüle göre hesaplanmıştır.

$$R_{tuzluluk}(\%) = 100 \times (1 - \text{süzüntü iletkenliği} / \text{besin iletkenliği})$$

Sunulan tüm akı, iletkenlik, KOİ ve renk değerleri en az iki defa yapılan ölçümlerin aritmetik ortalamasıdır.

Ayrıca her bir TO membranı için hacim azaltma faktörleri (volume reduction factor: VRF) aşağıdaki şekilde hesaplanmıştır.

$$VRF = V_i / (V_i - V_s)$$

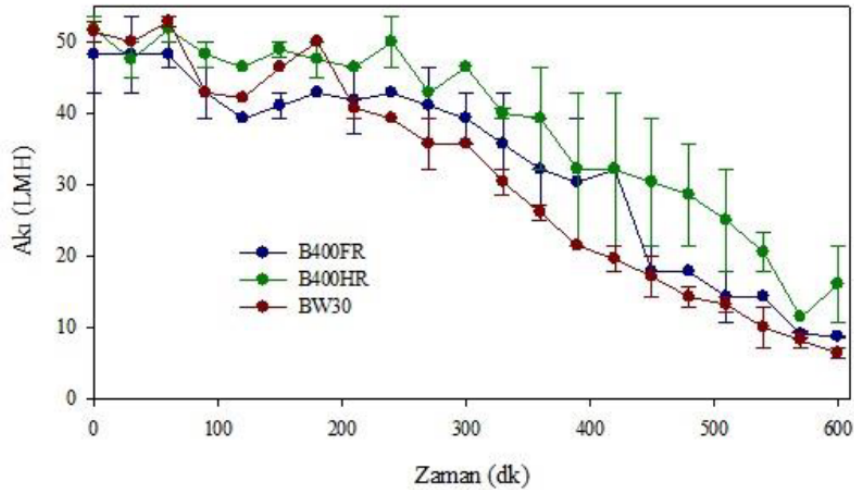
Burada, V_i ve V_s sırasıyla ilk hacim ve membrandan çekilen süzöntü hacmini göstermektedir.

3. SONUÇLAR VE TARTIŞMA

3.1. Akı Performansları

Akı, üretilecek süzöntü miktarının ve geri kullanılabilir su üretime hızının hesaplanmasında, membranın verimliliğinin belirlenmesinde kullanılan, kısaca membran performanslarının değerlendirilmesi açısından önemli bir faktördür.

Şekil 2'de kullanılan her üç membran için akı-zaman grafiği verilmiştir. Yapılan filtrasyon çalışmalarında tüm membranlar için akı düşüşleri benzer bir eğilim göstermiş olup, yaklaşık olarak 300. dakikaya kadar akı düşüşü oldukça yavaş gerçekleşmiş ve bu dakikadan sonra akı düşüşü hızı artmıştır. Bunun muhtemel nedeni ise membran tıkanmasının bu noktada büyük oranda gerçekleşmiş olmasıdır. Akıdaki azalmanın muhtemel sebebi ise boya moleküllerinin ve diğer kirleticilerin membran üzerine adsorpsiyonudur (Liu ve diğ., 2011).



Şekil 2:

Akı zaman grafikleri (Sıcaklık: 27 – 30 °C; Basınç: 15 Bar; Çapraz Akış Hızı: 0,4 m/sn. Hacim azalma faktörleri B400FR, B400HR ve BW30 membranları için sırasıyla 1,50, 1,60 ve 1,36'dır)

BW30 membranı için akı 15 bar basınç altında 51,4±1,40 LMH ile başlayıp 10. saat sonunda 7,1 LMH değerlerine kadar düşmüştür. Bu sonuçla BW30 membranında 10 saatlik süre sonunda akı kaybı %86 olarak elde edilmiştir. Benzer şekilde B400FR membranı ise 48,2±5,36 LMH akı ile teste başlamış ve 10. saat sonunda 8,5 LMH a inmiştir (Akı kaybı, %82). Akı değerleri B400HR membranı için ise 10 saatlik filtrasyonun başında ve sonunda sırasıyla

51,8±1,8 LMH ve 16,1±5,4 LMH olarak elde edilmiş olup, bu membranda akı kaybı %69 oranında gerçekleşmiştir. Bu üç membran için akı ve akı kaybı değerlerine bakıldığında ise en iyi performansı B400HR membranının gösterdiği tespit edilmiştir.

Zamana bağlı olarak akıdaki düşme, membran prosesler için tipik bir davranıştır. Bu düşüş ise basınç sürücülü membran proseslerinde önlenemez iki problem olan konsantrasyon polarizasyonu ve membran tıkanmasından kaynaklanmaktadır (Mulder, 2007).

Çalışmanın başlangıcında ve sonunda durumlar yukarıda bahsedildiği gibi olup, her membran için çalışmanın tam ortasını temsil eden 300. dakikada durum biraz daha farklıdır. Bu süre sonunda akılar B400HR, B400FR ve BW30 membranları için sırasıyla 46,43±0 LMH, 39,28±3,57 LMH ve 33,04±2,68 LMH olarak elde edilmiş olup, akı kayıpları sırasıyla %10, %18 ve %35 olarak hesaplanmıştır. Bu sonuçlar membran tıkanmalarının özellikle bu dakikadan sonra daha fazla gerçekleştiğini göstermektedir. Filtrasyon işleminin başlarından itibaren konsantrasyon polarizasyonu olarak bilinen membran-atıksu ara yüzünde boya moleküllerinin birikmesi ozmotik basınç farkını artırır ve böylece süzöntü akısı azalmaya başlar (Zahrim ve diğ., 2011). Membran yüzeyinde kirleticilerin istenmeyen birikimleri, membran kirlenmesine neden olmakta ve dolayısıyla da su geçirgenliğine olan direnci artırmaktadır. Bu direnç artışı ise süzöntü akısında ani bir düşüşe yol açacaktır (Liu ve diğ., 2011). Bu dakikadan sonra gerçekleşen bu ani düşüşün sebebi ise bu problemlerle açıklanabilir.

Treffry-Goatley ve diğ. (1983) tarafından yapılan bir çalışmada, tekstil endüstrisi, boyahane atıksularının yeniden kullanımı ve arıtılması amacıyla spiral sargılı UOP PA300 tip ters ozmoz membranı kullanılmıştır. Yapılan çalışmada 30-45 °C sıcaklıkta ve düzenli yıkama ile ortalama akı 15 LMH olarak elde edilmiştir. Çalışmada elde edilen suyun ise boyama ünitesinde tekrardan kullanılabilmesi vurgulanmıştır.

Yapılan başka bir çalışmada ise Suksaroj ve diğ. (2005), benzer şekilde tekstil endüstrisi çikş sularının arıtılması için NF ve TO membranları uygulanmıştır. Çalışmada Desal 5 DK tipi NF membranı ve Filmtec Cycron tipi TO membranı kullanılmıştır. Ön arıtım yapılan atıksuyun NF ve TO membranlarından filtrelenmesi neticesinde, NF membranı için 12,5 bar basınçta 17,9 LMH, TO membranı için ise 15 bar basınçta 9,8 LMH akı elde edilmiştir.

Ters ozmoz sistemlerinde tıkanma bir ölçüye kadar kontrol altına alınabilse de tamamen giderilmesi imkânsızdır. Bu nedenle yüksek performansın sağlanması için sık sık yıkamanın yapılması gereklidir. Ters ozmoz sistemleri ile kurulacak tesislerde bu durum dikkate alınmalıdır. Genel olarak yıkama aşağıda sayılan durumlardan bir ya da birkaçı gözlemlendiğinde yapılmalıdır (Lanxess, 2012).

- 1) Normalize olmuş çıkış akısı %10 düştüğünde,
- 2) Normalize tuz geçişi % 10 arttığında
- 3) Vessel'deki normalize basınç düşüşü başlangıç değerinin %20'sine ulaştığında.

Membranların tıkanmasına sebep olabilecek farklı çeşitte kirleticiler birçok raporda belirtilmiştir. Tıkanan bir membranın hangi kirleticiler ile tıkanmışının en kesin olarak belirlenebilmesi için membran otopsileri yapılmaktadır. Bunun dışındaki veriler işletme koşullarından yola çıkılarak yapılan çıkarımlardır. Örnek olarak su kalitesinin kontrol edilmesi tıkanma hakkında fikir verebilir. Membran yüzeyindeki jelimsi yüzey biyolojik bir tıkanmanın güçlü bir göstergesidir. Beyaz kristalik yapılar genellikle tortu birikimine işaret ederler ve yüzeyden alınacak bir tabakanın analizi ile de tıkanıklık hakkında fikir edinilebilir.

Membran tıkanması genel olarak atıksudaki çeşitli maddelerin membran yüzeyinde birikmesi ve bu noktada bir tıkanma tabakası meydana getirmesiyle oluşmaktadır. Bu tabaka süzöntü için bir hidrolik direnç oluşturmakta ve bu nedenle de akı değerlerinde önemli düşüşlere neden olmaktadır. Bu çalışmada, 300. dakikadan sonra başlayan düşüş bu duruma işaret etmektedir. Bu durumda membranların kimyasal olarak yıkanmaları gerekmektedir. Bu kapsamda, farklı kirleticiler için farklı yıkama alternatifleri uygulanmakta olup, bu alternatifler Tablo 3'te gösterilmiştir.

Tablo 3 göz önüne alınarak hazırlanan yıkama çözeltisi ile membranlara kimyasal temizleme uygulanmış olup, uygulanan kimyasal yıkamanın ardından tekrar çapraz akışlı sisteme takılan membranlar için saf su akısına bakılmıştır. Bu akı değerleri de testin başlangıcındaki saf su akı değerleri ile kıyaslanmış ve kimyasal yıkamanın akı geri kazanımına olan etkisi hesaplanmıştır. Buna göre başlangıç saf su akısı ve kimyasal olarak yıkanmış membrana ait saf su akıları Tablo 4'te sunulmuştur.

Yapılan filtrasyon testlerinde temiz B400HR membranı için saf su akısı, en yüksek akı değerine sahip olup $73,5 \pm 1,60$ LMH olarak elde edilmiştir. Buna bağlı olarak permeabilitesi $4,9 \pm 0,11$ LMH/bar olarak elde edilmiştir. Temiz B400FR membranı ile yapılan saf su filtrasyonunda ise elde edilen akı $66,90 \pm 0,12$ LMH olup, bu membrana ait permeabilite $4,46 \pm 0,01$ LMH/bar olarak hesaplanmıştır. Temiz BW30 membranı ise saf su filtrasyonunda en düşük akı eldesine ulaşılan membran olup, akı ve permeabilite değerleri sırasıyla $63,09 \pm 1,68$ LMH ve $4,21 \pm 0,11$ LMH/bar olarak elde edilmiştir.

Tablo 4. Temiz membrana, kirli membrana ve kimyasal yıkandıktan sonraki membrana ait 15 bar basınç altında saf su akı değerleri

	Temiz Membran*	Kirli Membran**	Yıkama sonrası***
B400FR	$66,90 \pm 0,12$	$13,10 \pm 0,12$	$60,60 \pm 0,20$
B400HR	$73,50 \pm 1,60$	$28,10 \pm 1,40$	$60,83 \pm 1,28$
BW30	$63,09 \pm 1,68$	$11,84 \pm 1,14$	$50,60 \pm 1,68$

*Filtrasyon için hazırlanan temiz membranların ilk testleri.

**10 saatlik filtrasyon çalışması sonrasındaki kirli membranlara ait saf su akıları

***Kirli membranların kimyasal yıkanması sonrasındaki saf su akıları.

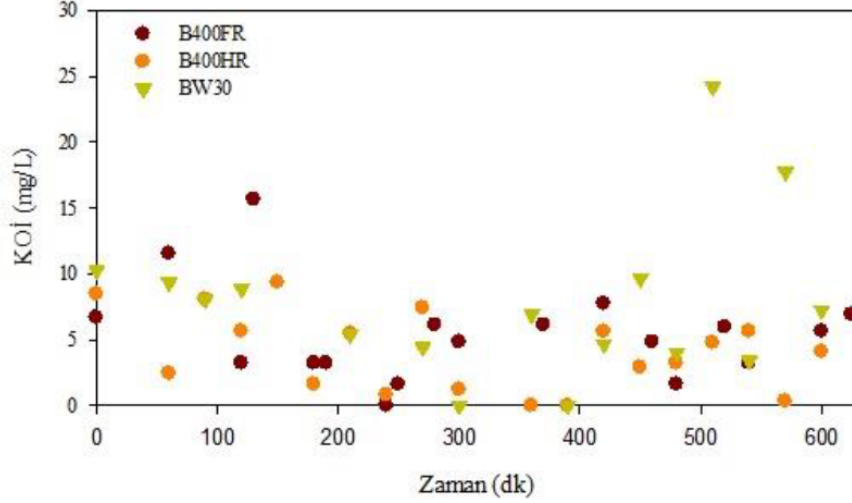
Elde edilen temiz su akılarından sonra membranlar atıksu filtrasyonuna tabi tutulmuş ve Tablo 4'te görüleceği üzere akı değerleri B400FR, B400HR ve BW30 membranları 10 saatlik atıksu filtrasyonu sonunda sırasıyla %80, %61 ve %82 azalma göstermiştir. Daha sonra ise membranlara kimyasal temizleme uygulanarak, tekrar saf su akıları elde edilmiş ve her üç membranda da başlangıç saf su akılarına yakın değerler gözlenmiştir. Özellikle B400FR membranında temiz membran akısı $66,90 \pm 0,12$ LMH iken yıkama sonrasında elde edilen akı $60,60 \pm 0,20$ LMH'tır. Bu sonuçla, B400FR membranında kimyasal yıkama sonrasında akı %91 oranında geri kazanılmıştır. Kimyasal yıkama sonrasında B400HR ve BW30 membranlarında akı geri kazanımı ise sırasıyla %83 ve %80 olarak bulunmuştur. Yıkama sonrasında elde edilen akıların temiz membran akısından farklı olmasının muhtemel sebebi ise bu çalışmada kullanılan yıkama çözeltisi ile giderilemeyecek kirleticilerin olmasıdır (inorganik tuzlar gibi). Bu durumda membranların ilave bir proses olarak Tablo 4'te belirtildiği gibi $\text{Na}_2\text{S}_2\text{O}_4$ ya da HCl çözeltisi ile yıkanması gerekmektedir.

Literatür çalışmaları, filtrasyon testlerindeki akı azalmasının tuza bağlı olarak ozmotik basıncın ve konsantrasyon polarizasyonunun artmasını sebep olarak göstermişlerdir (Capar ve diğ., 2006; Hildebrand ve diğ., 2014; Uzal ve diğ., 2010). Akı düşüşüne neden olan tıkanmalar geri dönüştürülebilir (reversible) ve geri dönüştürülemez (irreversible) olabilirken, konsantrasyon polarizasyonu nedeniyle oluşan akı düşüşü tamamen geri dönüştürülebilir (reversible) tıkanmadır (Capar ve diğ., 2006; Uzal ve diğ., 2010). Başlangıçta temiz membranla yapılan ve atıksu filtrasyonu sonrasında saf su ile yapılan filtrasyonda elde edilen akılardaki farklılık tıkanma nedeniyle oluşmaktadır (Aktaş ve diğ., 2017). Bu durumda, kimyasal yıkama yapılarak konsantrasyon polarizasyonu nedeniyle oluşan tıkanma büyük ölçüde giderilerek akı geri kazanımı sağlanmaktadır.

3.2. Atıksu Arıtım Performansları (KOİ, Renk ve İletkenlik Giderimleri)

Ters ozmoz membranları genel olarak 50-150 Dalton değerinde gözenek büyüklüğüne sahip olup yüksek arıtım verimi göstermektedirler. Çalışmada kullanılan BW30 membranı yaklaşık 100 Dalton'luk gözenek büyüklüğüne (Molecular Weight Cut off) sahip olup deniz suyunun

saflaştırılması, tuzlu (acı) suyun saflaştırılması, çeşitli hassas kimyasal prosesler ile atıksu arıtımı için yüksek performans göstermektedir. Bu membran ayrıca tuz ve organik maddelerin gideriminde yüksek verim sağlamaktadır. Boyar maddeler ise genellikle yüksek moleküler ağırlıklarından dolayı (300–400 Dalton) ters ozmoz membranları ile giderilebilmektedir.



Şekil 3.
Zamana bağlı çıkış KOİ konsantrasyonları

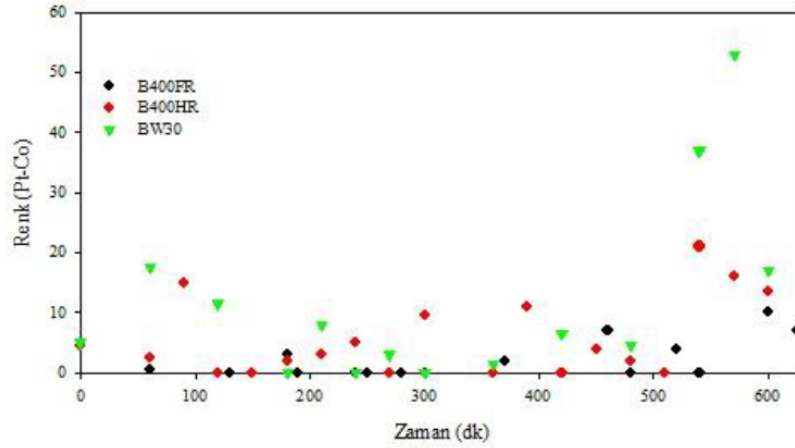
KOİ giderim oranı, organik atıkların arıtımında membranın proformasının değerlendirilmesi için önemli bir parametredir. Yapılan çalışmada süzöntüdeki KOİ tüm membranlar için 10 mg/L'den düşük bulunmuştur ancak genel ortalamada B400HR membranı daha yüksek KOİ giderim verimi göstermiştir (Şekil 3). Tüm filtrasyon süresince belli aralıklarla yapılan tüm ölçümlerde B400HR membranına ait KOİ konsantrasyonları 10 mg/L'nin altında kalırken, diğer iki membranda bazı ölçümlerde KOİ konsantrasyonu 15-20 mg/L civarlarına yükselmiştir.

Ters ozmoz membranları; membranlar sıralamasında en düşük gözenek boyutuna sahip olmasına rağmen, KOİ gideriminde %100 verim gösterememektedir. Bu çalışmada bulunan KOİ değerleri 10 mg/L'den düşük olup benzer durumlar Liu ve diğ. (2011)'nin yaptıkları çalışmada da gözlemlenmiştir (Liu ve diğ., 2011). Bu çalışmada da BW30 membranı bir nanofiltrasyon membranı olan NF90 ile mukayese edilmiş ve NF90 membranı ile daha yüksek KOİ giderimi sağlanmıştır. Benzer bir durum yine Madaeni ve Mansourpanah (2003)'ün çalışmasında da gözlemlenmiştir (Madaeni ve Mansourpanah, 2003). Ters ozmoz membranlarında boyalar membran yüzeyine daha az adsorbe olmaktadır. Bu durumda boyar maddelerin ve KOİ'nin membranda geçişi daha mümkün olmaktadır. Nanofiltrasyon membranlarında ise boya molekülleri membran üzerindeki adsorpsiyonu ile bir tabaka teşkil ederek ikincil bir membran oluşturmaktadır. Bu durumda da KOİ ye sebep olan maddelerin geçişi daha zor olmaktadır. Diğer muhtemel sebebin ise Donnan etkisi olduğu Liu ve diğ. (2011) tarafından yapılan çalışmada rapor edilmiştir (Liu ve diğ., 2011). Donnan etkisi, membran filtrasyonunda membran tarafından tutulan ve membran üzerinde adsorbe olan farklı iyon yüküne sahip kirleticilerin oluşturduğu dengesiz yük etkisi olup (Levenstein et al., 1996), iyon yüküne bağlı olarak su içerisindeki diğer kirleticilerin tutulması farkına yol açmaktadır. Dolayısıyla yapılan çalışmada da membran üzerinde biriken farklı yüklü kirleticiler de atıksu

içerisindeki diğer kirleticilerin giderilmesinde etkili olabilmektedir. Dolayısıyla giderim veriminin artmasında etkili bir faktördür.

Bu çalışmada tek bir çapraz akış hızı denenmiş olup farklı çapraz akış hızlarında daha farklı sonuçlar elde edilebilir. Yine Liu ve diğ. (2011)'nin yaptıkları çalışmada farklı çapraz akış hızları denenmiş ve 0,2 m/s'den 1 m/s'ye arttırılan çapraz akış hızında KOİ giderim oranı %90'dan 94,5'e yükselmiştir (Liu ve diğ., 2011).

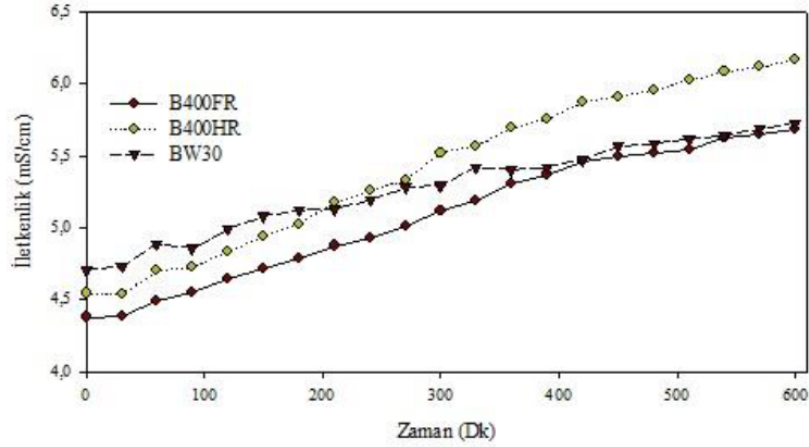
Test edilen tüm membranlara ait süzüntü renk konsantrasyonları Şekil 4'de gösterilmiştir. B400FR membranı için testin başlangıcında süzüntüye ait renk değeri 2 Pt-Co'dan düşük iken, 10. saatin sonuna doğru süzüntü renk değeri 10 Pt-Co değerine ulaşmıştır. BW30 membranında ise başlangıçta 10 Pt-Co değerinden düşük olan renk değeri 500. dakika sonunda 21 Pt-Co değerlerine ulaşmıştır. Sonuç olarak en yüksek renk giderimi B400HR membranında, ikinci olarak B400FR membranında gözlemlenmiştir.



Şekil 4. Zamana bağlı süzüntü renk giderim konsantrasyonları

Renk gideriminde üç membran için de oldukça farklı sonuçlar elde edilmiş olup, B400FR membranı en fazla giderimi sağlayan membrandır. Çalışma başlangıcında 0 Pt-Co değerlerinde olan süzüntü renk konsantrasyonu, tüm çalışma boyunca 10 Pt-Co değerinin altında kalmıştır. Bu sonuçlarla giriş atıksuyunda 190 Pt-Co olan renk, B400HR membranıyla %95-100 verimle giderilmiştir. B400HR membranında ise renk konsantrasyonları oldukça farklı değerlere sahip olup, bazı ölçümlerde 0 Pt-Co konsantrasyonları ölçülmesine rağmen 10 saatlik filtrasyon çalışmasının sonlarına doğru 20 Pt-Co değerlerine kadar yükselmiştir. Benzer bir durum da BW30 membranında yaşanmış olup, çalışmanın bazı ölçümlerinde 0 Pt-Co değerleri ölçülmüştür. Ancak yapılan son ölçümlerde renk konsantrasyonları 50 Pt-Co değerlerine yaklaşmıştır. B400HR membranında elde edilen yüksek renk giderim oranlarına karşılık, B400FR ve BW30 membranlarında sırasıyla %90-100 arasında ve %74-100 arasında renk giderim verimleri elde edilmiştir.

İletkenlik giderimleri ters ozmoz membranları için esas kullanım alanlarından biridir. Deniz suyunun ve tuzlu suların arıtımında ters ozmoz membranları genel olarak tercih edilmektedir. Bu çalışmada kullanılan atıksuyun iletkenlik değeri $4,57 \pm 0,13$ mS/cm olup zamana bağlı konsantrasyon ve süzüntü iletkenlik değerleri sırasıyla Şekil 5 ve Şekil 6'da sunulmuştur.



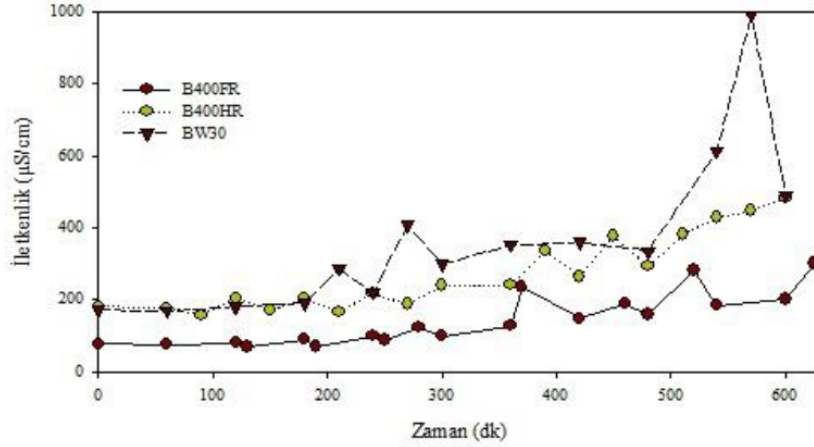
Şekil 5.

Zamana bağlı konsantrite iletkenlik değerleri.

Çapraz akış sistemi konsantrite ayarda işletildiğinden dolayı, şekil 5'te de görüldüğü üzere, besleme tankındaki atıksuyun iletkenlik değeri zamana bağlı olarak artmaktadır. Özellikle B400HR membranında akı fazla olduğundan dolayı (şekil 2), çekilen süzüntü suyunun miktarı diğerlerine göre daha fazla olup, bu çalışmadaki atıksuyun konsantrite iletkenlik değeri de daha yüksektir. Diğer membran çalışmalarında ise B400FR membranının akısı ($48,2 \pm 5,36$ LMH), BW30 membranının akısına ($51,4 \pm 1,40$ LMH) kıyasla daha az olmasına karşılık, B400FR membranında daha yüksek iletkenlik gideriminin gerçekleştirilmesinden dolayı, konsantrite iletkenlik seviyeleri birbirine oldukça yakındır.

Maksimum iletkenlik giderim verimi B400FR membranında elde edilmiş olup, yapılan 10 saatlik çalışmanın ilk 300 dakikalık kısmında süzüntü iletkenlik değerleri yoğun bir artış göstermemiş ve $90 \mu\text{S}/\text{cm}$ değerinin altında kalmıştır. Ancak 300. dakika sonrasında süzüntü iletkenlik değerleri yükselerek $250 \pm 50 \mu\text{S}/\text{cm}$ mertebesine ulaşmıştır.

B400HR membranı için ise yine benzer şekilde ilk 300 dakika süzüntü iletkenlik değerleri $200 \mu\text{S}/\text{cm}$ değerlerinde iken 10. saatin sonunda $480 \pm 6 \mu\text{S}/\text{cm}$ değerine kadar yükselmiştir. Diğer membranlara benzer şekilde BW30 membranında da 300. dakikaya kadar çıkış iletkenlik konsantrasyonu yavaş artışlar gösterirken bu dakikadan sonra artışa geçerek $490 \mu\text{S}/\text{cm}$ değerlerine kadar yükselmiştir. Ayrıca filtrasyonun 570. dakikasında $1000 \mu\text{S}/\text{cm}$ iletkenlik konsantrasyonu ölçülmüştür.



Şekil 6.
Zamana bağlı süzülme iletkenlik değerleri.

Yapılan çalışmada, en yüksek iletkenlik giderim verimini B400FR membranı sağlamış olup, %95-98 arasında verimler elde edilmiştir. B400HR membranı ise çalışmanın başında %96 giderim verimi gösterirken, 10. Saatin sonunda %92'lik bir iletkenlik giderimi sağlamıştır. Benzer durum BW30 membranında da gözlemlenmiş olup çalışma başında ve sonunda sırasıyla 96 ve 91%'lik iletkenlik giderim verimleri elde edilmiştir. Yapılan benzer bir çalışmada 100 Dalton'luk MWCO (Molecular weight cut-off) değerine sahip RO-XLE ters ozmoz membranı ile %96,4'lük iletkenlik giderim verimleri elde edilmiştir (Kurt ve diğ., 2012). Yapılan bir diğer çalışmada ise daha düşük giriş iletkenlik değerleriyle (1850-2050 µS/cm) çalışılmış olup, bu çalışmada BW30 membranı ile iletkenlik konsantrasyonu %99 verimle 20 µS/cm değerlerinin altında elde edilmiştir (Liu ve diğ., 2011). Yapılan başka bir çalışmada ise yine BW30 membranı ile 5700 µS/cm giriş iletkenliğine sahip atıksuyun filtrasyonunda %95 oranında giderim verimi elde edilmiştir (Aktaş ve diğ., 2017). Uzal ve diğ., (2010) tarafından yapılan çalışmada ise CA995 PE ve HR98 PP ters ozmoz membranları kullanılmış olup, 11,2±0,07 mS/cm iletkenliğe sahip tekstil endüstrisi atıksularından sırasıyla %71 ve %92 oranından iletkenlik giderimi elde edilmiştir. Sonuç olarak iletkenlik giderim verimi atıksu karakteristiği ile alakalı olup, özellikle de giriş iletkenlik konsantrasyonu giderim verimini önemli ölçüde etkilemektedir.

B400FR membranı yüksek organik ya da biyolojik tıkaçıcıların arıtımı için tasarlanmıştır. Membranlar düşük yüklü olarak üretilip bu durumda daha az tıkanıklık sağlamaktadır. B400HR membranı ise normal işletim sırasında yüksek tuz giderimi sağlamak için tasarlanmıştır. Yapılan testlerde %99,7 gibi yüksek tuz giderimi sağladığı görülmüştür. Benzer şekilde kalsiyum, bor ve silika gibi iyonlarda da yüksek giderim verimi izlenmiştir (LANXESS Deutschland GmbH, 2014).

Yapılan denemelerde her üç membranda da elde edilen giderim verimleri aşağıdaki tabloda özetlenmiştir (Tablo 5).

Tablo 5. Her bir membran için ortalama çıkış konsantrasyonları

Parametreler	Ortalama Çıkış Konsantrasyonları		
	B400FR	B400HR	BW30
KOİ, mg/L	5,17±3,69	4,06±2,91	7,77±5,94
Renk, Pt-Co	2±3	5,7±6,3	11,7±15
İletkenlik, µS/cm	141±70	270±102	362±217

4. SONUÇLAR

Bu çalışmada üç farklı ters ozmoz membranının biyolojik arıtmadan geçmiş bir tekstil atıksuyunun filtrasyonundaki performansları izlenmiştir. Membran filtrasyonunda en önemli kriterlerden bir tanesi olan akı, her üç membran için başlangıçta yaklaşık olarak aynı değerlerde olmasına karşılık, %69 oranında akı kaybının yaşandığı B400HR membranında en iyi performans gözlenmiştir. Bununla birlikte, akı her üç membran için 10 saat boyunca ciddi oranda düşmesine rağmen yapılan kimyasal yıkama ile başlangıç saf su akılarına B400FR, B400HR ve BW30 membranı için sırasıyla %91, 83 ve 80 oranında geri kazanım sağlanmıştır. Giderim performanslarına bakıldığında ise, her üç membran için çıkış KOİ ve renk giderim verimi B400HR membranı ile sağlanmıştır. B400FR membranı ortalama olarak %95-98 oranında iletkenlik giderim verimi sağlarken B400HR ve BW30 membranları sırasıyla %94 ve %92,5 oranında iletkenlik giderimi sağlamışlardır. Her ne kadar iletkenlik gideriminde B400 FR membranı en iyi performansı gösterse de, hem süzüntü eldesi, hem akı kaybı hem de giderim performanslarına (KOİ ve renk) bakıldığında B400HR membranında en iyi sonuçlar elde edilmiştir.

TEŞEKKÜR

Bu çalışma 113Y336 numaralı proje ile TÜBİTAK tarafından desteklenmiştir.

KAYNAKLAR

1. Abid, M.F., Zablouk, M.A. ve Abid-Alameer, A.M. (2012) Experimental study of dye removal from industrial wastewater by membrane technologies of reverse osmosis and nanofiltration. *Iranian J. Environ. Health Sci. Eng.* 9, 17. doi:10.1186/1735-2746-9-17
2. Akbari, A., Remigy, J.C. ve Aptel, P. (2002) Treatment of textile dye effluent using a polyamide-based nanofiltration membrane, *Chem. Eng. Process. Process Intensif.* 41, 601–609. doi:10.1016/S0255-2701(01)00181-7
3. Aktaş, Ö., Sahinkaya, E., Yurtsever, A., Demir, S., Yüceyurt, M., Çakmak, A., Külekci, Ç., Tahmaz, Ş. ve Uludağ, M. (2017) Treatment of a chemical industry effluent by nanofiltration and reverse osmosis. *Desalin. Water Treat.* 75, 274–283. doi:10.5004/dwt.2017.20482
4. Altınbas, U., Dökmeci, S. ve Baristiran, A. (1995) Treability study of wastewater from textile industry. *Environ. Technol.* 16, 389–394. doi: 10.1080/09593331608616280
5. Amar, N. Ben, Kechaou, N. Palmeri, J., Deratani, A. ve Sghaier, A. (2009) Comparison of tertiary treatment by nanofiltration and reverse osmosis for water reuse in denim textile industry. *J. Hazard. Mater.* 170, 111–117. doi:10.1016/j.jhazmat.2009.04.130
6. APHA (2005). Standard Methods for the Examination of Water and Wastewater. Washington DC, USA.
7. Capar, G., Yılmaz, L. ve Yetis, U. (2006) Reclamation of acid dye bath wastewater : Effect

- of pH on nanofiltration performance. *J. Memb. Sci.* 281, 560–569. doi:10.1016/j.memsci.2006.04.025
8. Chakraborty, S., De, S., Basu, J.K. ve DasGupta, S. (2005) Treatment of a textile effluent: Application of a combination method involving adsorption and nanofiltration. *Desalination* 174, 73–85. doi:10.1016/j.desal.2004.08.040
 9. Chen, G. (2004) Electrochemical technologies in wastewater treatment. *Sep. Purif. Technol.* 38, 11–41. doi:10.1016/j.seppur.2003.10.006
 10. Guohua Chen, Xijun Chai, Po-Lock, Y. ve Yongli M. (1997) Treatment of textile desizing wastewater by pilot scale nanofiltration membrane separation. *J. Memb. Sci.* 127, 93–99. doi:10.1016/S0376-7388(96)00311-0
 11. Hildebrand, C., Kuglin, V.B. ve Branda, H.L. (2014) Insights into nanofiltration of textile wastewaters for water reuse, *Clean Techn Environ policy* 591–600. doi:10.1007/s10098-013-0665-8
 12. <http://www.ab.ust.hk/hseo/sm06/ch19.htm>, Erişim Tarihi: 27.04.2018 Konu: *Chapter 19-Liquid Effluent*
 13. Judd, S. ve Jefferson, B. (2003) *Membranes for industrial wastewater recovery and re-use*, Elsevier, Oxford, U.K. doi: 10.1016/B978-1-85617-389-6.X5000-0
 14. Kapdan, I.K. ve Kargi, F. (2002) Simultaneous biodegradation and adsorption of textile dyestuff in an activated sludge unit. *Process Biochem.* 37, 973–981. doi:10.1016/S0032-9592(01)00309-0
 15. Kurt, E., Koseoglu-imer, D.Y., Dizge, N., Chellam, S. ve Koyuncu, I. (2012) Pilot-scale evaluation of nanofiltration and reverse osmosis for process reuse of segregated textile dyewash wastewater. *Desalination* 302, 24–32. doi:10.1016/j.desal.2012.05.019
 16. Lanxess, (2012) *Equipment Requirements and Procedure*, Leverkusen.
 17. LANXESS Deutschland GmbH, (2014) *Lewabrane RO membrane elements – premium products for many water treatment applications*. Cologne.
 18. Lau, W.-J. ve Ismail, A.F. (2009) Polymeric nanofiltration membranes for textile dye wastewater treatment: Preparation, performance evaluation, transport modelling, and fouling control — a review. *Desalination*. doi:10.1016/j.desal.2007.12.058
 19. Levenstein, R., Hasson, D. ve Semiat, R., (1996) Utilization of the Donnan effect for improving electrolyte separation with nanofiltration membranes. *J. Memb. Sci.* 116, 77–92. doi:10.1016/0376-7388(96)00029-4
 20. Lin, S.H. ve Peng, C.F. (1994) Treatment of textile wastewater by electrochemical method. *Water Res.* 28, 277–282. doi:10.1016/0043-1354(94)90264-X
 21. Liu, M., Lü, Z., Chen, Z., Yu, S. ve Gao, C. (2011) Comparison of reverse osmosis and nanofiltration membranes in the treatment of biologically treated textile effluent for water reuse. *Desalination* 281, 372–378. doi:10.1016/j.desal.2011.08.023
 22. Mack, C., Burgess, J.E. ve Duncan, J.R. (2004) Membrane bioreactors for metal recovery from wastewater : A review, *Water SA*, 30, 521–532. doi: 10.4314/wsa.v30i4.5105
 23. Madaeni, S. ve Mansourpanah, Y. (2003) COD Removal from Concentrated Wastewater Using Membranes. *Filtr. Sep.* 40, 40–46. doi:10.1016/S0015-1882(03)00635-9
 24. Marrot, B. ve Roche, N. (2002) Wastewater treatment and reuse in textile industries, a review. *Res. Adv. Water. Res* 3, 41–53.

25. Mulder, M. (2007) *Basic Principles of Membrane Technology*, Springer, India. doi: 10.1007/978-94-009-1766-8
26. Pala, A. (2002) Color removal from cotton textile industry wastewater in an activated sludge system with various additives. *Water Res.* 36, 2920–2925. doi:10.1016/S0043-1354(01)00529-2
27. Suksaroj, C., Héran, M., Allègre, C. ve Persin, F. (2005) Treatment of textile plant effluent by nanofiltration and/or reverse osmosis for water reuse. *Desalination* 178, 333–341. doi:10.1016/j.desal.2004.11.043
28. The Dow Chemical Company, (2014) Cleaning Procedures for DOW FILMTEC FT30 Elements 1–7.
29. Treffry-Goatley, K., Buckley, C.A. ve Groves, G.R., (1983) Reverse osmosis treatment and reuse of textile dyehouse effluents. *Desalination* 47, 313–320. doi:10.1016/0011-9164(83)87086-6
30. Uzal, N., Yılmaz, L. ve Yetis, U. (2010) Nanofiltration and Reverse Osmosis for Reuse of Indigo Dye Rinsing Waters Nanofiltration and Reverse Osmosis for Reuse of Indigo. *Sep. Sci. Technol.* 45, 331–338. doi:10.1080/01496390903484818
31. You, S.-J., Tseng, D.-H. ve Deng, J.-Y. (2008) Using combined membrane processes for textile dyeing wastewater reclamation, *Desalination* 234, 426–432. doi:10.1016/j.desal.2007.09.113
32. Zahrim, A.Y., Tizaoui, C. ve Hilal, N. (2011) Coagulation with polymers for nanofiltration pre-treatment of highly concentrated dyes: A review. *Desalination* 266, 1–16. doi:10.1016/j.desal.2010.08.012